

Modular Cooking Range Line
23lt fritös, el, betjänas från 1 sida med
hög bakkant (utan rygglåt), kroppshöjd
700 mm

Produkt # _____

Modell # _____

Namn # _____

SIS # _____

AIA # _____



588631
(MBFCGBEDAO) 23lt fritös, el, betjänas från 1 sida med hög bakkant (utan rygglåt), kroppshöjd 700 mm

Kort specifikation

Pos.

Enheten tillverkas enligt DIN 18860_2 med 20 mm droppkant och 70 mm indragen sockel. Tillverkad i en robust ramkonstruktion i 2 mm och 3 mm i 1.4301 (AISI 304). 2 mm arbetsyta i 1.4301 (AISI 304). Släta arbetsytor som är enkla att rengöra. THERMODUL-anslutningssystem ger arbetsytor med minimala skarvar som gör att fett och smuts inte kan tränga ner mellan enheterna. Enhet för fritering av kött, fisk och grönsaker (pommes frites). Djup V-formad brunn med externa värmelement som underlättar rengöringen. Indirekt och jämn värmefördelning som ökar oljans hållbarhet. Elektronisk sensor för exakt oljetemperaturkontroll. Smältprogram med låg effekt för fast fett. Oljan töms enkelt via en kulventil. Upphöjd kant förhindrar ofrivilligt spill att komma i kontakt med maten. Stort översvämningssområde runt brunnen. Enheten är utrustad med överhettningsskydd. Standby-funktion spar energi och snabbåterställer maximal effekt. Metallvred med silikoninfattning för enklare hantering och rengöring. IPX5 kapslingsklass.

Installation: Fristående enhet med hög bakkant, betjänas från en sida.

Huvudfunktioner

- Servicevänlig, alla viktiga komponenter kan nås från framsidan.
- THERMODUL-anslutningssystemet ger en arbetsyta utan skarvar som inte släpper igenom smuts när enheterna är sammankopplade. Detta underlättar då en enhet behöver avlägsnas vid byte eller service.
- Metallvred med silikoninfattning för enklare hantering och rengöring. Den speciella utformningen förhindrar att det kommer in vätska eller smuts i viktiga komponenter.
- Överhettningsskydd: Elektroniska sensorer skyddar mot överhettning av hällen
- Upphöjd kant runt baljan för att skydda mot infiltrering av smuts från bänkskivan.
- V-formad balja (deep drawn).
- Stort översvämningssområde, runt baljan.
- Externa värmeelement gör det enkelt att rengöra baljan.
- Indirekt oljeuppvärmningssystem och enhetlig värmefördelning som garanterar ökad hållbarhet på oljan.
- Minskad ströminställning kan smälta fast fett.
- Oljenivåmärke för MAX/MIN-fyllning.
- Utformad för fritering av kött, fisk, specialitéer och grönsaker (pommes frites, chips).
- Olja kan tappas av via en kulventil med lås så att den inte öppnas oavsiktligt. När kulventilen öppnas har den en komplett tvärsnittsöppning för att lätt rengöra dräneringssystemet.
- Elektronisk sensor för exakt oljetemperaturkontroll.

Konstruktion

- 2 mm arbetsyta i 1.4301 (AISI 304).
- Enheten konstruerad enligt DIN 18860_2 med 20 mm droppkant och 70 mm indragen sockel.
- Plan ytstruktur för att lätt rengöra ytorna.
- IPX5 kapslingsklass
- Självbärande konstruktion.

Hållbarhet

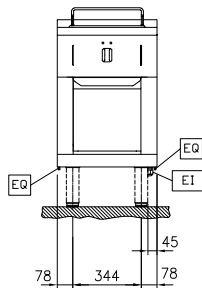
- Standby-funktionen sparar energi och återställer snabbt maximal effekt.
- Denna modell uppfyller den schweiziska energieffektivitetsförordningen (730.02).



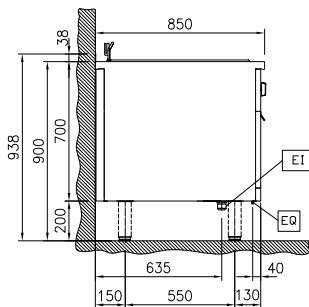
Medföljande tillbehör
Övriga Tillbehör

• Fettuppsamlingskärl för 14 och 23 l. fritöser.	PNC 911570	<input type="checkbox"/>	• - NOT TRANSLATED -	PNC 913642	<input type="checkbox"/>
• Lock till fettuppsamlingskärl för 14 och 23 l. fritöser.	PNC 911585	<input type="checkbox"/>	• - NOT TRANSLATED -	PNC 913655	<input type="checkbox"/>
• Kopplingsräls, TL85 med högbakkant	PNC 912498	<input type="checkbox"/>	• FILTER W=500MM - THERMALINE 80/85/90	PNC 913664	<input type="checkbox"/>
• Fronträcke, 500mm lång x 130 mm djup	PNC 912523	<input type="checkbox"/>	• AVDELNINGSPANEL 850X700MM ROSTFRITT STÅL VÄNSTER/HÖGER	PNC 913670	<input type="checkbox"/>
• Fronträcke, 500mm lång x 200 mm djup	PNC 912553	<input type="checkbox"/>	• Rostfri sidopanel 850x700mm, slätsittande, för fristående installation, vänster/höger (skall bara användas vid installation mot något annat)	PNC 913686	<input type="checkbox"/>
• Fällbar hylla, 300x850mm	PNC 912579	<input type="checkbox"/>			
• Fällbar hylla, 400x850mm	PNC 912580	<input type="checkbox"/>			
• Fixerad sidohylla, 200x850mm	PNC 912586	<input type="checkbox"/>			
• Fixerad sidohylla, 300x850mm	PNC 912587	<input type="checkbox"/>			
• Fixerad sidohylla, 400x850mm	PNC 912588	<input type="checkbox"/>			
• Rostfri frontsockel, 500mm lång, höjd = 200 mm	PNC 912631	<input type="checkbox"/>			
• Rostfri sidosockel, höger o vänster, installation mot vägg, 850mm djup, höjd = 200 mm	PNC 912659	<input type="checkbox"/>			
• Rostfri sidosockel, höger o vänster, rygg-mot-rygg, 1700mm djup, höjd = 200 mm	PNC 912662	<input type="checkbox"/>			
• Kompletta rostfri sockel, installation mot vägg, 500mm bredd, höjd = 200 mm, TL85	PNC 912879	<input type="checkbox"/>			
• Rostfri sidopanel (12mm), 850x700mm, höger sida, för enhet med högbakkant	PNC 913003	<input type="checkbox"/>			
• Rostfri sidopanel (12mm), 850x700mm, vänster sida, för enhet med högbakkant	PNC 913004	<input type="checkbox"/>			
• Ryggpanel, 500x700mm, för enheter med högbakkant	PNC 913010	<input type="checkbox"/>			
• Sido-kopplingsräls för slätsittande vänster sidopanel, TL85 med hög bakkant	PNC 913115	<input type="checkbox"/>			
• Sido-kopplingsräls för slätsittande höger sidopanel, TL85 med hög bakkant	PNC 913116	<input type="checkbox"/>			
• Spillbricka till 23lt fritös	PNC 913144	<input type="checkbox"/>			
• Filter till fritösens oljeuppsamlingsbehållare till 23lt fritös	PNC 913146	<input type="checkbox"/>			
• Sidokopplingsräls (12mm) för thermaline 85 med hög bakkant, vänster	PNC 913206	<input type="checkbox"/>			
• Sidokopplingsräls (12mm) för thermaline 85 med hög bakkant, höger	PNC 913207	<input type="checkbox"/>			
• U-list, sammansättning, rygg mot rygg, hög bakkant TL80/85/90	PNC 913226	<input type="checkbox"/>			
• Anslutning, d=850mm	PNC 913231	<input type="checkbox"/>			
• Energiptimerare 32A - TL80/85/90	PNC 913247	<input type="checkbox"/>			
• Sidoförstärkt panel endast i kombination med sidohylla, mot vägginstallationer, höger	PNC 913261	<input type="checkbox"/>			
• Sidoförstärkt panel endast i kombination med sidohylla, för mot vägginstallation, vänster	PNC 913262	<input type="checkbox"/>			
• - NOT TRANSLATED -	PNC 913641	<input type="checkbox"/>			

Front

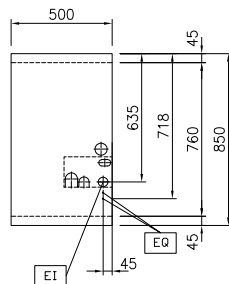


Sida



EI = Elektrisk anslutning
EQ = Ekvipotential skruv

Topp



Elektricitet

Spänning:	400 V/3N ph/50/60 Hz
Total watt:	18 kW

Viktig information

Antal brunnar:	1
Brunnens invändiga dimensioner (bredd):	340 mm
Brunnens invändiga dimensioner (höjd):	250 mm
Brunnens invändiga dimensioner (djup):	400 mm
Brunnkapacitet:	20 lt MIN; 23 lt MAX
Termostat intervall:	100 °C MIN; 180 °C MAX
Ytermått, bredd	500 mm
Ytermått, djup	850 mm
Ytermått, höjd	700 mm
Nettovikt:	80 kg
Konfiguration:	på bas; betjänas från en sida

Hållbarhetsdata

Effekt, min:	26 Amps
--------------	---------